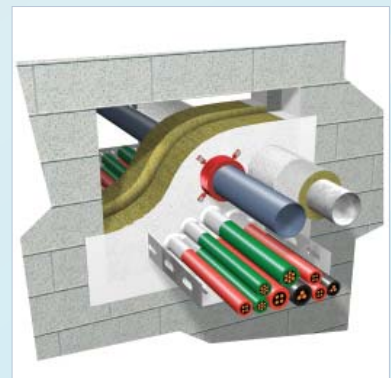
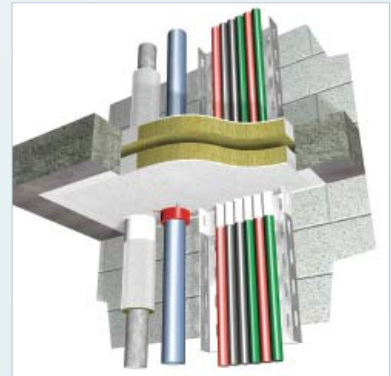




Grundvoraussetzungen zur Errichtung einer Abschottung

Überprüfung (Augenscheinkontrolle) der Decken- oder Wandkonstruktion auf Tragfähigkeit und Feuerwiderstandsdauer. Die zu errichtende Brandabschottung und das umgrenzende Bauteil muss mind. der geforderten Feuerwiderstandsdauer entsprechen. Um den statischen Anforderungen im Brandfall gerecht zu werden sollten alle schottdurchdringenden Installationen möglichst unmittelbar (Empfehlung: ca. 250 mm) vor dem Wand- oder Deckendurchbruch befestigt werden. Für Systembefestigungen, Trittsicherungen und Abhängungen dürfen nur geprüfte metallische Materialien wie z.B. Halfensienen, Stahlwinkel, Gewindestangen... verwendet werden. Die Abhängungen und Trittsicherungen müssen ausschließlich an einem angrenzenden Massivbauteil befestigt werden.

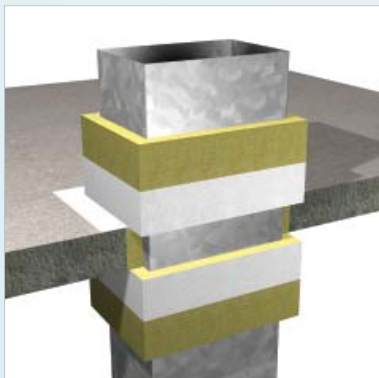
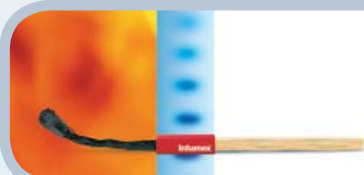
Die Produkte der Intumex® sind gemäß EU-rechtlichen und nationalen Bestimmungen für Bauprodukte im Allgemeinen und Brandschutz im Besonderen und den entsprechenden länderspezifischen Prüfzeugnissen und Zulassungen sowie gemäß den nationalen baurechtlichen Bestimmungen zu verwenden. Die Verwendung darf nur durch eine Fachfirma mit ausreichender Kenntnis und Erfahrung bei der Verwendung von Brandschutzprodukte und nur nach genauer Durchsicht der Verarbeitungsrichtlinien, Sicherheitsdatenblätter und länderspezifischen Prüfzeugnissen sowie Zulassungen erfolgen. Die Verarbeitungsrichtlinien, Sicherheitsdatenblätter, Prüfberichte und Zulassungen können unentgeltlich bei der Intumex® oder beim Händler telefonisch oder schriftlich angefordert werden, die Verarbeitungsrichtlinien und Sicherheitsdatenblätter können darüber hinaus auch unentgeltlich unter der Internetadresse der Intumex® herunter geladen werden.



Allgemeines zu Intumex® CSP

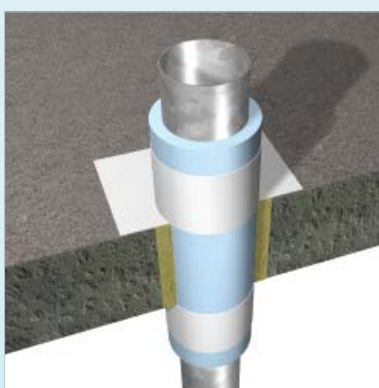
- ⇒ Intumex® CSP gut aufrühren (Empfehlung: mechanisches Rührwerk)
- ⇒ Intumex® CSP kann mit Wasser verdünnt werden (pro Eimer max. 0,5 Liter)
- ⇒ Intumex® CSP-L kann mit Pinsel, Rolle, Spachtel oder Airless Gerät aufgebracht werden
- ⇒ Intumex® CSP-M kann mit Pinsel und Spachtel aufgebracht werden
- ⇒ Angebrochene Gebinde gut verschließen und rasch aufbrauchen
- ⇒ Trocknungszeit: für 1mm ca. 8 h bei 20°C und 65% rel. Luftfeuchtigkeit
- ⇒ Benutzte Arbeitsgeräte nach Gebrauch mit Wasser reinigen
- ⇒ 1mm Trockenfilmdicke entspricht 1,4 mm Nassfilmdicke (ca. 1850g/m²)
- ⇒ Überstreichen ist möglich, Haftung und Verträglichkeit ist im Einzelfall zu prüfen

Die Produkte der Intumex® sind gemäß EU-rechtlichen und nationalen Bestimmungen für Bauprodukte im Allgemeinen und Brandschutz im Besonderen und den entsprechenden länderspezifischen Prüfzeugnissen und Zulassungen sowie gemäß den nationalen baurechtlichen Bestimmungen zu verwenden. Die Verwendung darf nur durch eine Fachfirma mit ausreichender Kenntnis und Erfahrung bei der Verwendung von Brandschutzprodukte und nur nach genauer Durchsicht der Verarbeitungsrichtlinien, Sicherheitsdatenblätter und länderspezifischen Prüfzeugnissen sowie Zulassungen erfolgen. Die Verarbeitungsrichtlinien, Sicherheitsdatenblätter, Prüfberichte und Zulassungen können unentgeltlich bei der Intumex® oder beim Händler telefonisch oder schriftlich angefordert werden, die Verarbeitungsrichtlinien und Sicherheitsdatenblätter können darüber hinaus auch unentgeltlich unter der Internetadresse der Intumex® herunter geladen werden.



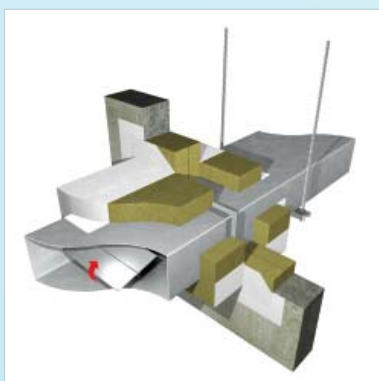
Verarbeitungsbedingungen von Intumex® CSP

- ⇒ Untergrund- und Umgebungstemperatur mind. +5°C, max. +40°C
- ⇒ Relative Luftfeuchtigkeit von mehr als 65% verursacht längere Trocknungszeit
- ⇒ Untergrund muss fett- und staubfrei sein
- ⇒ Saugende Untergründe mit Wasser vorfeuchten oder mit Primer vorbehandeln



Arbeitsschritte Abschottungssysteme – Wand

- ⇒ Reinigung der Mauerleibung und Installationen im Durchbruchsbereich
- ⇒ Abkleben der Schottgrenzflächen an Wand und Installationen
- ⇒ Exaktes Zuschneiden der Mineralwollplatten (Smp.: $\geq 1000^{\circ}\text{C}$)
- ⇒ Mauerleibung und Installationen mit Intumex® CSP vorbeschichten, ebenso die Schnittflächen der Mineralwolle
- ⇒ Mineralwollplatten einsetzen
- ⇒ Etwaige Fugen mit Intumex® CSP- M verfüllen
- ⇒ Endschichtstärke von Intumex® CSP auf Installationen und Schottoberfläche aufbringen
- ⇒ Klebebänder entfernen
- ⇒ Arbeitsschritte ggf. auf der gegenüberliegenden Seite wiederholen
- ⇒ Schott kennzeichnen





Arbeitsschritte Abschottungssysteme - Decke

- ⇒ Reinigung der Mauerleibung und Installationen im Deckendurchbruch
- ⇒ Gegebenenfalls Einpassen eines Baustahlgitters als Trittsicherung (zwischen den Mineralwollplatten)
- ⇒ Stahlwinkel zur Befestigung des Baustahlgitters montieren (Schraubanker oder Betonanker verwenden)
- ⇒ Baustahlgitter am Stahlwinkel befestigen (Befestigungsabstand ≤ 30 cm)
- ⇒ Abkleben der Schottgrenzflächen an Decke und Installationen
- ⇒ Mineralwollplatten (Smp.: $\geq 1000^{\circ}\text{C}$) exakt zuschneiden
- ⇒ Mauerleibung und Installationen mit Intumex® CSP vorbeschichten, ebenso die Schnittflächen der Mineralwolle
- ⇒ Mineralwollplatten einsetzen und am Baustahlgitter fixieren (Stahldrahtdicke $\geq 1,5\text{mm}$)
- ⇒ Etwaige Fugen mit Intumex® CSP- M verfüllen
- ⇒ Endschichtstärke von Intumex® CSP auf Installationen und Schottoberfläche aufbringen
- ⇒ Klebebänder entfernen
- ⇒ Schott kennzeichnen

Multiabschottungen in Wand und Decke

Werden Kabel, Kabeltrassen, Metallrohre, Kunststoffrohre und Lüftungsleitungen gemeinsam durch ein Schott geführt, so sind prüfberichts-konforme Zusatzmaßnahmen erforderlich. Die Zusatzmaßnahmen für die jeweiligen Leitungsführungen wie z. B. Isolierstrecken, Brandrohrmanschetten oder Bekleidungen sind aus den entsprechenden Prüfberichten oder aus unserer Datenbank zu entnehmen.

Nachbelegung in Weichabschottungen

Eine Nachbelegung in Weichabschottungen ist generell möglich, wenn alle Verarbeitungsrichtlinien wie vorhin beschrieben beachtet werden (Beschichtung der Schnittflächen, Ausbildung von Ringspalten). Verfüllung von Restspalten.